

LX 12/29 FREE LIFT

DESIGNED FOR TOP PERFORMANCE



The LX II edition is a strong and reliable partner which bridges the gap between low-duty and heavy duty material handling daily operations. Due to its durability, low maintenance LX is suitable for environments as logistic centers, terminals, production and manufacturing areas. Also the new tiller arm equipped with fork lifting and lowering proportional control improves user-friendliness and maneuverability of the truck.

FREELIFT

This stacker is available with a total Free Lift configuration, enabling to rise the forks up to 1492 mm from the ground level, without increasing the minimum machine height (1965 mm).

This makes it possible to use the stacker even in workplaces characterized by reduced heights.



ZAPI CONTROLLER

AC technology guarantees more energy efficiency and longer battery charging duration, thus reducing maintenance cost. Furthermore the absence of brushes in the motor and the simpler motor structure increase system reliability.



TILLER EVOLUTION

Fully integrated ergonomic technopolymer tiller system including finger tip throttle and proportional fork controls, safety pushbutton, horn, turtle button, hourmeter, battery status indicator as standard equipment.



TURTLE MODE SWITCH

Offered as standard, this function enables operating the truck in confined spaces: it allows the unit to travel with the tiller in upright position.

This function is activated by pressing the turtle button on the tiller and rotating the drive control throttle. The truck travels at limited speed.

Release the button to disable this function.



MANEUVERABILITY

The overall width has the same size than the EuroPallet (800mm) allow the unit to work in narrow spaces and corridors, increase maneuverability and reducing the turning radius.



VISIBILITY

The wide mast and central driving position allow to have a great operator visibility



BATTERY COMPARTMENT

The separate battery compartment allow the installation of high capacity battery (225Ah - 300Ah). The battery inspection is easy and comfortable trough the battery cover with hinges. As option automatic battery refilling system can be supplied as the external high frequency battery charger that can be easily plugged trough Anderson connector.



EASY MANTENANCE

Removing the strong cover allow to have the access to electric and hydraulic system as to the motorwheel and stabilizing wheels.



OPERATOR PLATFORM

The LX stacker can be equipped with cushioned stand-on foldable platform very useful for covering medium-sized distances and for intensive application.



MAST

Wide mast with sticker ruler enables the operator to easily check the forks elevation by sight.



Descriere

1.1 Producător			PR INDUSTRIAL
1.3 Comandă			ELECTRIC
1.4 Poziție operare			Pedestru
1.5 Capacitate maximă	Q	Kg	1200
1.6 Distanța la centrul de aplicare al sarcinii	c	mm	600
1.8 Sarcina de la osie la capătul furcilor	x	mm	780
1.9 Ampatament	y	mm	1373

Greutăți

2.1 Greutate de operare (acumulator inclus)		Kg	886
2.1 Greutate de operare cu platformă - acumulator inclus		Kg	926
2.2 Sarcină osie, încărcare pe spate		Kg	1264
2.2 Sarcină osie, încărcare pe față		Kg	822
2.3 Sarcină osie, liber față		Kg	643
2.3 Sarcină osie, liber spate		Kg	243

Cauciucuri/Șasiuri

3.1 Cauciucuri: roți direcție			CAUCIUC
3.1 Cauciucuri: roți stabilizatoare - Față			POLY.C.
3.1 Cauciucuri: transportoare cu role			POLY.C.
3.2 Mărime cauciuc: roți direcție - Lățime		mm	76
3.2 Mărime cauciuc: roți direcție - Diametru		mm	250
3.3 Mărime cauciuc: transportoare cu role - Diametru		mm	82
3.3 Mărime cauciuc: transportoare cu role - Lățime		mm	70
3.4 Mărime cauciuc: roți stabilizatoare față - Diametru		mm	100
3.4 Mărime cauciuc: roți stabilizatoare față - Lățime		mm	38
3.5 Dimensiune cauciuc: roți spate		nr	4
3.5 Dimensiune cauciuc: roți fata		nr	1x
3.6 Ecartament, față	b10	mm	586
3.7 Ecartament, spate	b11	mm	410

Dimensiuni

4.2 Înălțime, catarg coborât	h1 mm	1965
4.3 Înălțime de lucru fără încărcătură	h2 mm	1402
4.4 Înălțime stivuitor	h3 mm	2810
4.5 Înălțime, catarg ridicat	h4 mm	3372
4.9 Înălțime manetă în poziția de deplasare, max	h14 mm	1390
4.9 Height of tiller in drive position min	h14 mm	990
4.15 Înălțime, coborât	h13 mm	90
4.19 Lungime globală	l1 mm	1920
4.19 Lungime globală cu platformă coborâtă	l1 mm	2503
4.19 Lungime globală cu platformă ridicată	l1 mm	2043
4.20 Distanța până la suprafața frontală a furcilor	l2 mm	770
4.20 Distanța până la suprafața frontală a furcilor cu platforma coborâtă	l2 mm	1353
4.20 Distanța până la suprafața frontală a furcilor cu platforma ridicată	l2 mm	893
4.21 Lățime globală	b1 mm	800
4.22 Dimensiuni furcă - grosime	s mm	70
4.22 Dimensiuni furcă - Lățime	e mm	150
4.22 Dimensiuni furcă - Lungime	l mm	1150
4.24 Lățime furcă transpalet	b3 mm	650
4.25 Distanța între furci	b5 mm	560
4.32 Gardă la sol și mijloc ampatament	m2 mm	20
4.34 Lățime culoar	Ast mm	2330
4.34 Lățime culoar cu platforma coborâtă	Ast mm	2913
4.34 Lățime culoar cu platforma ridicată	Ast mm	2450
4.35 Rază de virare	Wa mm	1550
4.35 Rază de virare cu platformă coborâtă	Wa mm	2133
4.35 Rază de virare cu platforma ridicată	Wa mm	1670

Performante

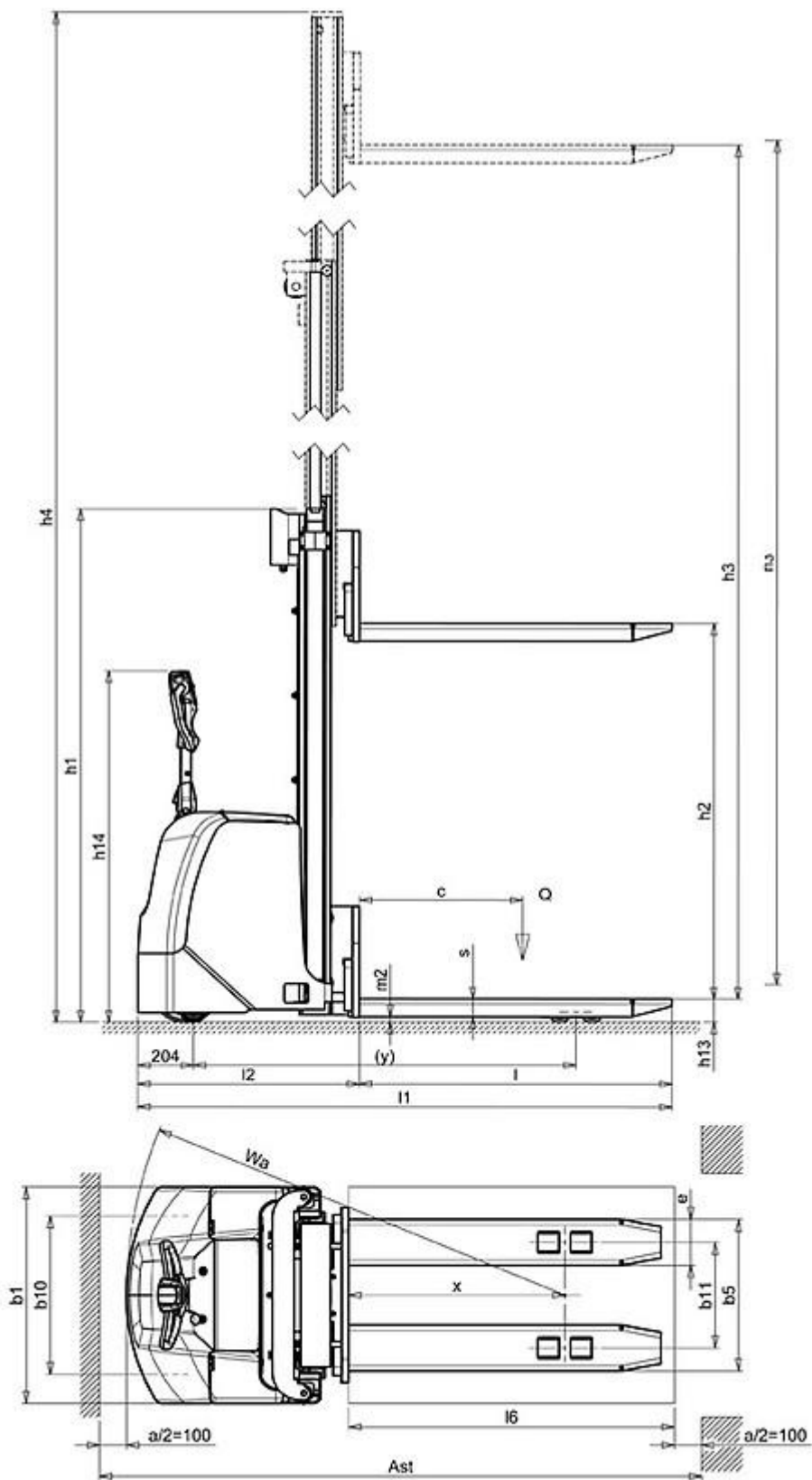
5.1 Viteză de deplasare cu incarcare	Km/h	6.0
5.1 Viteză de deplasare fără incarcare	Km/h	6.0
5.1 Viteză de deplasare cu incarcare și platformă coborâtă	Km/h	6.0
5.1 Viteză de deplasare fără incarcare și platformă coborâtă	Km/h	6.0
5.1 Viteză de deplasare cu încărcătură și platformă ridicată sau cu furci ridicate	Km/h	6.0
5.1 Viteză de deplasare fără incarcare și platformă ridicată sau cu furci ridicate	Km/h	6.0
5.10 Frână de serviciu	REVERSE CURRENT BRAKING	

Motoare electrice

6.6 Consum de energie în ciclu VDI	kWh/h	1.08
8.4 Nivel sonor la nivelul urechii șoferului	dB(A)	67

Elevare reziduală capacitate

Înălțimea de elevare (H3) 2500 mm	Kg	1200
Înălțimea de elevare (H3) 2900 mm	Kg	1000



The information is aligned with the Data file at the time of download. Printed on 24/02/2020 (ID 10094)

©2019 | PR INDUSTRIAL s.r.l. | All rights reserved | Image shown may not reflect actual package. Specifications subject to change without notice

